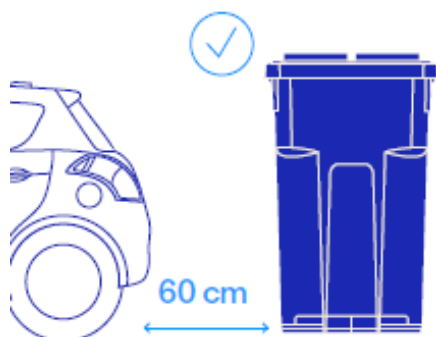
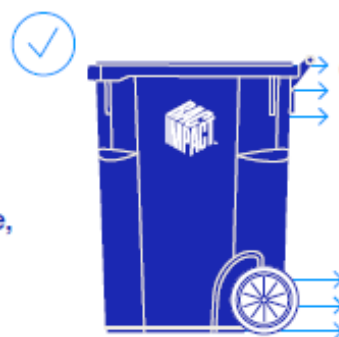




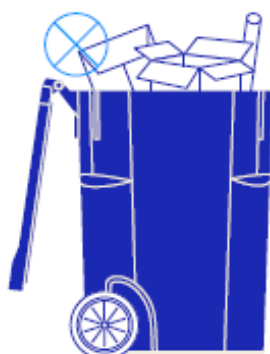
# Comment bien utiliser le bac



- 1 Placer le bac à 60 cm d'une auto, autre bac, borne fontaine, etc;



- 2 Positionner le bac avec les poignées et les roues vers la résidence;



- 3 Laisser le bac fermé;
- 4 Éviter de surcharger le bac;



- 5 Éviter de déposer des objets sur le couvercle;



- 6 Dégager la neige déposée sur le couvercle;
- 7 Neige ou pas neige, placer le bac afin qu'il soit visible et accessible pour l'opérateur.